



VİDALI MİL UÇ YATAKLARI

BK

PARÇA NO	FİYAT
BK 6	70,4 \$
BK 8	82,6 \$
BK 10	82,6 \$
BK 12	86,2 \$
BK 15	104,1 \$
BK 17	122,1 \$
BK 20	128,6 \$
BK 25	159,4 \$
BK 30	201,1 \$
BK 40	321,8 \$



BF

PARÇA NO	FİYAT
BF 8	36,3 \$
BF 10	35,9 \$
BF 12	39,5 \$
BF 15	46,7 \$
BF 17	53,9 \$
BF 20	57,4 \$
BF 25	68,2 \$
BF 30	97,0 \$
BF 40	135,5 \$



FK

PARÇA NO	FİYAT
FK 10	83,4 \$
FK 12	79,1 \$
FK 15	100,6 \$
FK 17	114,9 \$
FK 20	122,1 \$
FK 25	136,4 \$
FK 30	172,4 \$

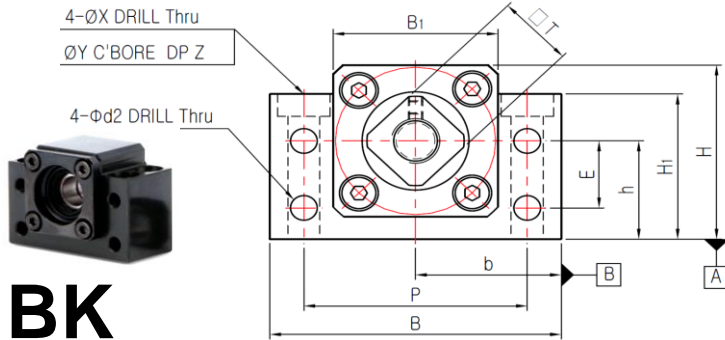


FF

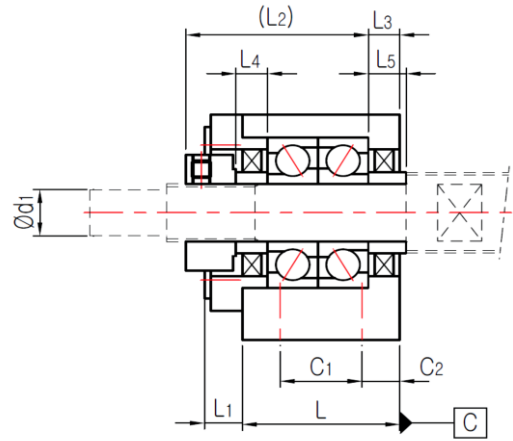
PARÇA NO	FİYAT
FF 10	25,3 \$
FF 12	21,6 \$
FF 15	25,2 \$
FF 17	31,2 \$
FF 20	34,1 \$
FF 25	43,3 \$
FF 30	58,4 \$



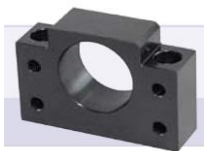
** BK VE FK SERİLERİNDE 7000 SERİSİ RULMANLAR BULUNMAKTADIR.*



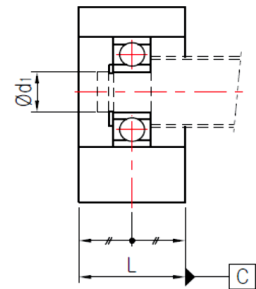
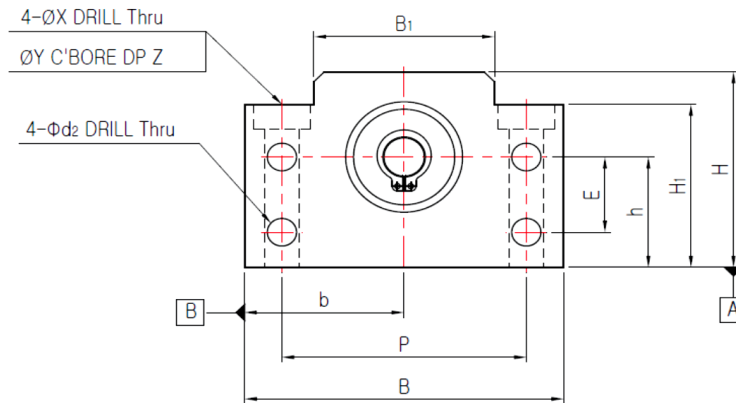
BK



Model No.	d ₁	L	L ₁	L ₂	L ₃	B	H	b ± 0.02	h ± 0.02	B ₁	H ₁	E	P	C ₁	C ₂	d ₂	X	Y	Z	L ₄	L ₅	T
BK10	10	25	5	29	5	60	39	30	22	34	32.5	15	46	13	6	5.5	6.6	10.8	5	5	5	16
BK12	12	25	5	29	5	60	43	30	25	34	35	18	46	13	6	5.5	6.6	10.8	6	5	5	19
BK15	15	27	6	32	6	70	48	35	28	40	38	18	54	15	6	5.5	6.6	10.8	6	6	6	22
BK17	17	35	9	44	7	86	64	43	39	50	55	28	68	19	8	6.6	9	14	8.5	7	7	24
BK20	20	35	8	43	8	88	60	44	34	52	50	22	70	19	8	6.6	9	14	8.5	8	8	30
BK25	25	42	12	54	9	106	80	53	48	64	70	33	85	22	10	9	11	17.5	11	9	9	35
BK30	30	45	14	61	9	128	89	64	51	76	78	33	102	23	11	11	14	20	13	9	9	40
BK35	35	50	14	67	12	140	96	70	52	88	79	35	114	26	12	11	14	20	13	12	12	50
BK40	40	61	18	76	15	160	110	80	60	100	90	37	130	33	14	14	18	26	17.5	15	15	50

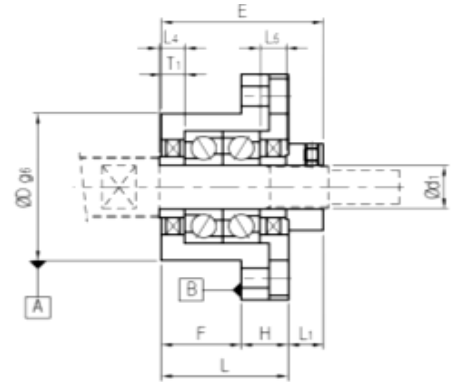
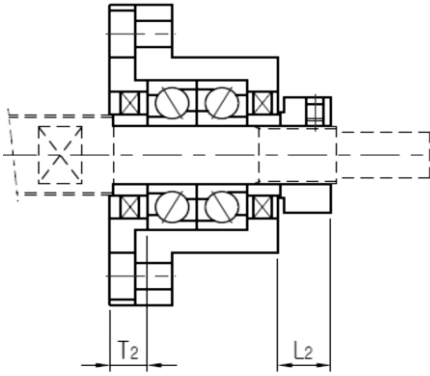
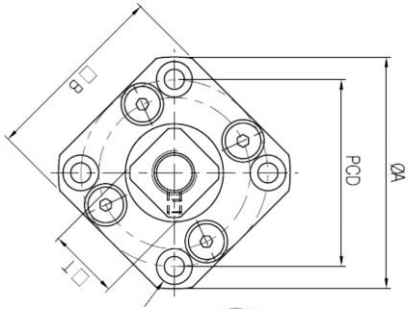


BF



Model No.	d ₁	L	B	H	b ± 0.02	h ± 0.02	B ₁	H ₁	E	P	d ₂	X	Y	Z	Rulman
BF10	8	20	60	39	30	22	34	32.5	15	46	5.5	6.6	10.8	5	608ZZ
BF12	10	20	60	43	30	25	34	35	18	46	5.5	6.6	10.8	6.5	6000ZZ
BF15	15	20	70	48	35	28	40	38	18	54	5.5	6.6	10.8	6.5	6002ZZ
BF17	17	23	86	64	43	39	50	55	28	68	6.6	9	14	8.5	6203ZZ
BF20	20	26	88	60	44	34	52	50	22	70	6.6	9	14	8.5	6004ZZ
BF25	25	30	106	80	53	48	64	70	33	85	9	11	17.5	11	6205ZZ
BF30	30	32	128	89	64	51	76	78	33	102	11	14	20	13	6206ZZ
BF35	35	32	140	96	70	52	88	79	35	114	11	14	20	13	6207ZZ
BF40	40	37	160	110	80	60	100	90	37	130	14	18	26	17.5	6208ZZ



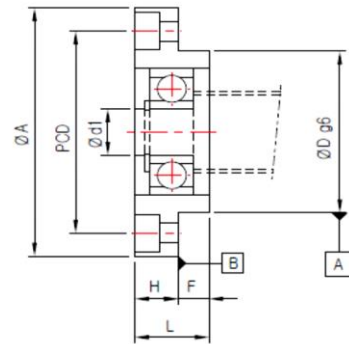
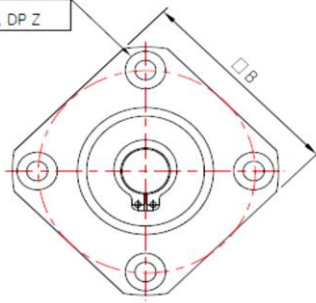


FK



Model No.	d ₁	L	H	F	E	D	A	PCD	B	L ₁	T ₁	L ₂	T ₂	X	Y	Z	L ₄	L ₅	T
FK10	10	27	10	17	29.5	34	52	42	42	7.5	5	8.5	6	4.5	8	4	5.5	5.5	16
FK12	12	27	10	17	29.5	36	54	44	44	7.5	5	8.5	6	4.5	8	4	5.5	5.5	19
FK15	15	32	15	17	36	40	63	50	52	10	6	12	8	5.5	9.5	6	10	10	22
FK17	17	45	22	23	46	50	77	62	61	10	9	13	12	6.6	11	10	9	9	24
FK20	20	52	22	30	50	57	85	70	68	8	10	12	14	6.6	11	10	11	11	30
FK25	25	57	27	30	60	63	98	80	79	13	10	20	17	9	15	13	15	15	35
FK30	30	62	30	32	61	75	117	95	93	11	12	17	18	11	17.5	15	9	9	40

4-OX DRILL, THRU
ØY C'BORE, DP Z



FF



Model No.	d ₁	L	H	F	D	A	PCD	B	X	Y	Z	Rulman
FF10	8	12	7	5	28	43	35	35	3.4	6.5	4	608ZZ
FF12	10	15	7	8	34	52	42	42	4.5	8	4	6000ZZ
FF15	15	17	9	8	40	63	50	52	5.5	9.5	5.5	6002ZZ
FF17	17	20	11	9	50	77	62	61	6.5	11	6.5	6203ZZ
FF20	20	20	11	9	57	85	70	68	6.6	11	6.5	6204ZZ
FF25	25	24	14	10	63	98	80	79	9	14	8.5	6205ZZ
FF30	30	27	18	9	75	117	95	93	11	17.5	11	6206ZZ

