



HASSAS LINEER KIZAKLAR



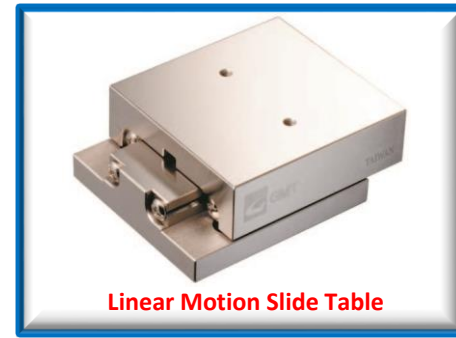
Crossed Roller Slide Rail Set



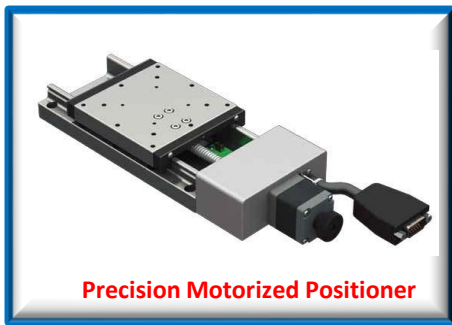
Linear Motion Slide Table



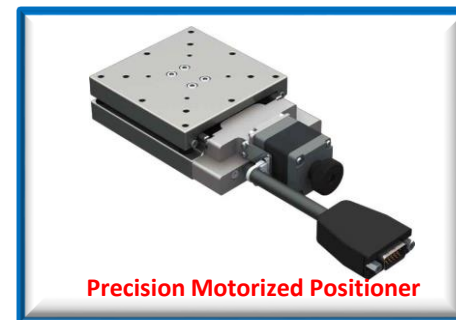
Precision Manual Positioner



Linear Motion Slide Table



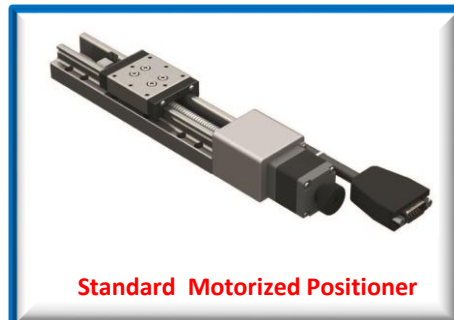
Precision Motorized Positioner



Precision Motorized Positioner



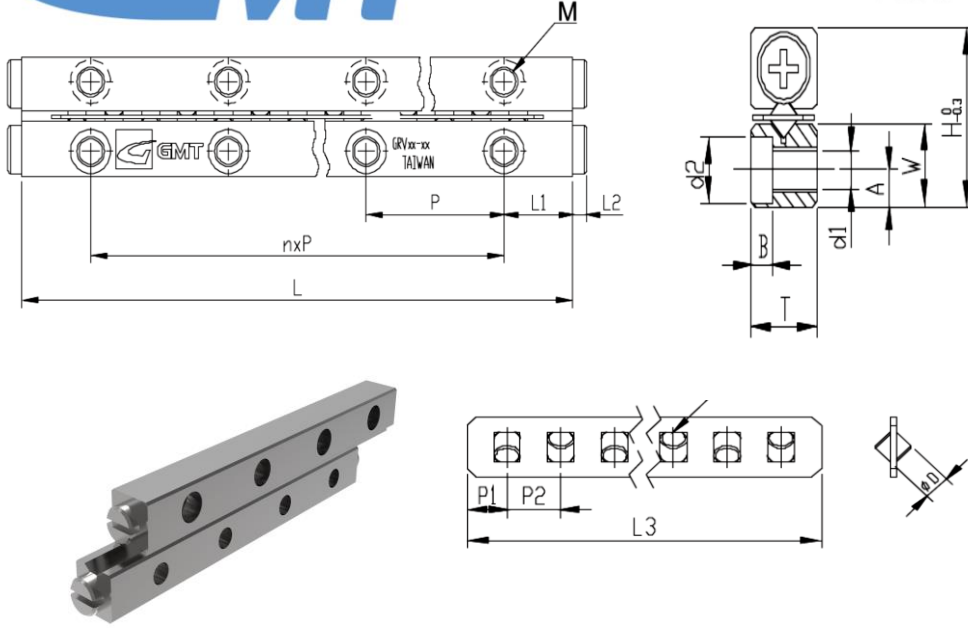
3 axis Precision Motorized Positioner



Standard Motorized Positioner



HASSAS LİNEER KIZAKLAR



Model No.	Max. Strok (mm)	Genel Ölçüler (mm)						Kafes Ölçüleri (mm)				(mm)				Fiyat /Takım			
		H	T	W	L	nxP	L1	L2	ØD	L3	R	P1	P2	A	M		d1	d2	B
GRV02-90	72	12	6	5.5	90	5*15	7.5	1.5	2	57.6	14	2.8	4	2.5	M3	2.55	4.4	2	97,3 \$
GRV02-120	100	12	6	5.5	120	7*15	7.5	1.5	2	73.6	18	2.8	4	2.5	M3	2.55	4.4	2	120,1 \$
GRV02-150	120	12	6	5.5	150	9*15	7.5	1.5	2	93.6	23	2.8	4	2.5	M3	2.55	4.4	2	165,7 \$
GRV02-180	148	12	6	5.5	180	11*15	7.5	1.5	2	109.6	27	2.8	4	2.5	M3	2.55	4.4	2	228,6 \$
GRV03-75	54	18	8	8.3	75	2*25	12.5	0.8	3	51.4	10	3.2	5	3.5	M4	3.3	6	3.1	55,4 \$
GRV03-100	74	18	8	8.3	100	3*25	12.5	0.8	3	66.4	13	3.2	5	3.5	M4	3.3	6	3.1	66,5 \$
GRV03-150	124	18	8	8.3	150	5*25	12.5	0.8	3	91.4	18	3.2	5	3.5	M4	3.3	6	3.1	97,1 \$
GRV03-200	164	18	8	8.3	200	7*25	12.5	0.8	3	121.4	24	3.2	5	3.5	M4	3.3	6	3.1	128,5 \$
GRV03-250	204	18	8	8.3	250	9*25	12.5	0.8	3	151.4	30	3.2	5	3.5	M4	3.3	6	3.1	161,7 \$
GRV04-80	54	22	11	10	80	1*40	20	2	4	57.6	8	4.3	7	4.5	M5	4.3	7.5	4.1	78,4 \$
GRV04-120	92	22	11	10	120	2*40	20	2	4	78.6	11	4.3	7	4.5	M5	4.3	7.5	4.1	91,9 \$
GRV04-200	154	22	11	10	200	4*40	20	2	4	127.6	18	4.3	7	4.5	M5	4.3	7.5	4.1	131,1 \$
GRV06-100	80	31	15	14	100	1*50	25	1	6	64.8	7	5.4	9	6	M6	5.3	9.5	5.2	80,9 \$
GRV06-150	108	31	15	14	150	2*50	25	1	6	100.8	11	5.4	9	6	M6	5.3	9.5	5.2	100,7 \$
GRV06-200	154	31	15	14	200	3*50	25	1	6	127.8	14	5.4	9	6	M6	5.3	9.5	5.2	122,0 \$
GRV06-250	200	31	15	14	250	4*50	25	1	6	154.8	17	5.4	9	6	M6	5.3	9.5	5.2	143,4 \$
GRV06-300	246	31	15	14	300	5*50	25	1	6	181.8	20	5.4	9	6	M6	5.3	9.5	5.2	199,6 \$
GRV06-400	320	31	15	14	400	7*50	25	1	6	244.8	27	5.4	9	6	M6	5.3	9.5	5.2	269,4 \$
GRV06-500	412	31	15	14	500	9*50	25	1	6	298.8	33	5.4	9	6	M6	5.3	9.5	5.2	335,5 \$
GRV09-200	158	44	22	20.2	200	1*100	50	1	9	130.0	9	9	14	9	M8	6.8	10.5	6.2	184,8 \$
GRV09-300	246	44	22	20.2	300	2*100	50	1	9	186.0	13	9	14	9	M8	6.8	10.5	6.2	252,9 \$
GRV09-400	306	44	22	20.2	400	3*100	50	1	9	256.0	18	9	14	9	M8	6.8	10.5	6.2	321,0 \$
GRV09-500	394	44	22	20.2	500	4*100	50	1	9	312.0	22	9	14	9	M8	6.8	10.5	6.2	447,4 \$
GRV09-700		44	22	20.2	700	6*100	50	1	9			9	14	9	M8	6.8	10.5	6.2	720,5 \$
GRV09-800		44	22	20.2	800	7*100	50	1	9			9	14	9	M8	6.8	10.5	6.2	911,3 \$

Not :1 Takım; 2 adet kızak ve 1 adet iç kafesten oluşmaktadır.