

BRL



PARÇA NO.	İÇ	DIŞ	BOY	FİYAT
LME 8 UU	8	16	25	*
LME 12 UU	12	22	32	*
LME 16 UU	16	26	36	*
LME 20 UU	20	32	45	*
LME 25 UU	25	40	58	*
LME 30 UU	30	47	68	*
LME 40 UU	40	62	80	*
LME 50 UU	50	75	100	*
LME 60 UU	60	90	125	*

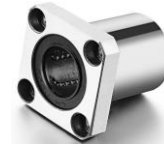
PARÇA NO.	İÇ	DIŞ	BOY	FİYAT
LM 5 UU	5	10	15	*
LM 6 UU	6	12	19	*
LM 8 UU	8	15	24	*
LM 10 UU	10	19	29	*
LM 12 UU	12	21	30	*
LM 16 UU	16	28	37	*
LM 20 UU	20	32	42	*
LM 25 UU	25	40	59	*
LM 30 UU	30	45	64	*
LM 35 UU	35	52	70	*
LM 40 UU	40	60	80	*
LM 50 UU	50	80	100	*



PARÇA NO.	İÇ	DIŞ	BOY	FİYAT
LME 12 UUOP	12	22	32	*
LME 16 UUOP	16	26	36	*
LME 20 UUOP	20	32	45	*
LME 25 UUOP	25	40	58	*
LME 30 UUOP	30	47	68	*
LME 40 UUOP	40	62	80	*
LME 50 UUOP	50	75	100	*



PARÇA NO.	İÇ	DIŞ	BOY	FİYAT
LMF 08 UU	8	15	24	*
LMEF 12 UU	12	22	32	*
LMEF 16 UU	16	26	36	*
LMEF 20 UU	20	32	45	*
LMEF 25 UU	25	40	58	*
LMEF 30 UU	30	47	68	*
LMEF 40 UU	40	62	80	*
LMEF 50 UU	50	75	100	*
LMEF 60 UU	60	90	125	*



PARÇA NO.	İÇ	DIŞ	BOY	FİYAT
LMEK 08 UU	8	16	25	*
LMEK 12 UU	12	22	32	*
LMEK 16 UU	16	26	36	*
LMEK 20 UU	20	32	45	*
LMEK 25 UU	25	40	58	*
LMEK 30 UU	30	47	68	*
LMEK 40 UU	40	62	80	*
LMEK 50 UU	50	75	100	*
LMEK 60 UU	60	90	125	*



PARÇA NO.	İÇ	DIŞ	BOY	FİYAT
LMEF 12 LUU	12	22	57	*
LMEF 16 LUU	16	26	70	*
LMEF 20 LUU	20	32	80	*
LMEF 25 LUU	25	40	112	*
LMEF 30 LUU	30	47	123	*
LMEF 40 LUU	40	62	154	*
LMEF 50 LUU	50	75	192	*
LMEF 60 LUU	60	90	211	-



PARÇA NO.	İÇ	DIŞ	BOY	FİYAT
LMEK 12 LUU	12	22	57	*
LMEK 16 LUU	16	26	70	*
LMEK 20 LUU	20	32	80	*
LMEK 25 LUU	25	40	112	*
LMEK 30 LUU	30	47	123	*
LMEK 40 LUU	40	62	154	*
LMEK 50 LUU	50	75	192	*
LMEK 60 LUU	60	90	211	*

BRL

PARÇA NO.	W	L	H	FİYAT/AD.
SCE 08 VUU	34	15,4	22	*
SCE 12 VUU	44	20,5	30	*
SCE 16 VUU	50	23,5	38,5	*
SCE 20 VUU	54	27,4	41	*
SCE 25 VUU	76	37,4	51,5	*
SCE 30 VUU	78	40,9	59,5	*
SCE 40 VUU	102	56,4	78	*
SCE 50 VUU	122	68,9	102	*



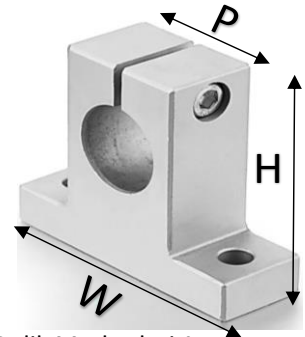
PARÇA NO.	W	L	H	FİYAT/AD.
SCE 08 UU	34	30	22	*
SCE 12 UU	44	39	30	*
SCE 16 UU	50	44	38,5	*
SCE 20 UU	54	50	41	*
SCE 25 UU	76	67	51,5	*
SCE 30 UU	78	72	59,5	*
SCE 40 UU	102	90	78	*
SCE 50 UU	122	110	102	*



PARÇA NO.	W	L	H	FİYAT/AD.
SCE 12 WUU	44	77	30	*
SCE 16 WUU	50	89	38,5	*
SCE 20 WUU	54	106	41	*
SCE 25 WUU	76	136	51,5	*
SCE 30 WUU	78	154	59,5	*
SCE 40 WUU	102	180	78	*
SCE 50 WUU	122	230	102	*

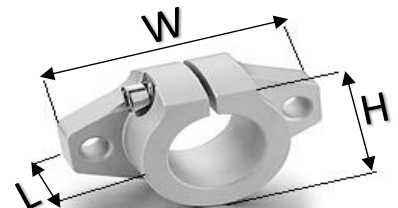


PARÇA NO.	W	P	H	B	FİYAT/AD.
SK 08	42	18	33	32	*
SK 10	42	18	33	32	*
SK 12	42	20	38	32	*
SK 16	48	25	44	37,5	*
SK 20	60	30	51	45	*
SK 25	70	38,5	61	56	*
SK 30	84	44	70	64	*
SK 40	114	60	96	90	*
SK 50	126	73,5	120	100	*



B: Delik Merkezleri Arası

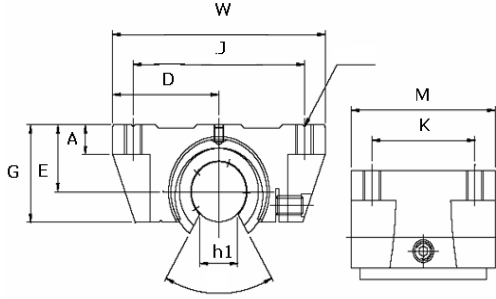
PARÇA NO.	W	L	H	B	FİYAT/AD.
SHF 12	42	13	27	31	*
SHF 16	50	16	30	40	*
SHF 20	60	20	36	48	*
SHF 25	70	25	42	55	*
SHF 30	80	30	50	64	*
SHF 40	102	40	67	80	*



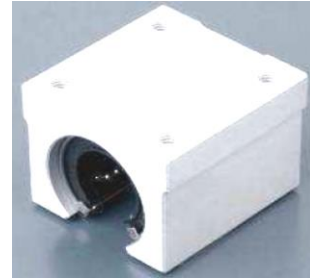
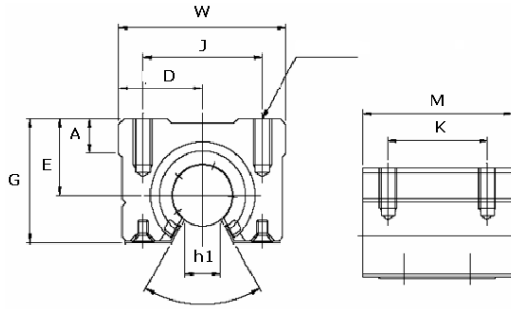
B: Delik Merkezleri Arası

BRL

PARÇA NO.	FİYAT/AD.	D	W	G	M	h1	E	J	K
TBR 16 UU	*	31	62	26	42	11	18	50	30
TBR 20 UU	*	34	68	31	51	11	21	54	37
TBR 25 UU	*	41	82	41	65	12	28	65	50
TBR 30 UU	*	45,5	91	48	75	15	34	75	60



PARÇA NO.	FİYAT/AD.	D	W	G	M	h1	E	J	K
SBR 12 UU	*	20	40	28	40	8	16,5	28	26
SBR 16 UU	*	22,5	45	33	45	11	20	32	30
SBR 20 UU	*	24	48	39	50	11	23	35	35
SBR 25 UU	*	30	60	47	65	12	27	40	40
SBR 30 UU	*	35	70	56	70	15	33	50	50
SBR 40 UU	*	45	90	72	90	20	42	65	65
SBR 50 UU	*	60	120	91	110	25	53	94	80



PARÇA NO	FİYAT/MT.	Ölçüler (mm)									
		C	h	B	H	T	F	X	Y	P	L _{max}
SBR 16-1000	*	30	25	40	17,79	5	18,5	8	11,7	150	6000
SBR 20-1000	*	30	27	45	17,72	5	19	8	10	150	6000
SBR 25-1000	*	35	33	55	21,13	6	21,5	8	12	200	6000
SBR 30-1000	*	40	37	60	22,85	7	26,5	10,3	13	200	6000

