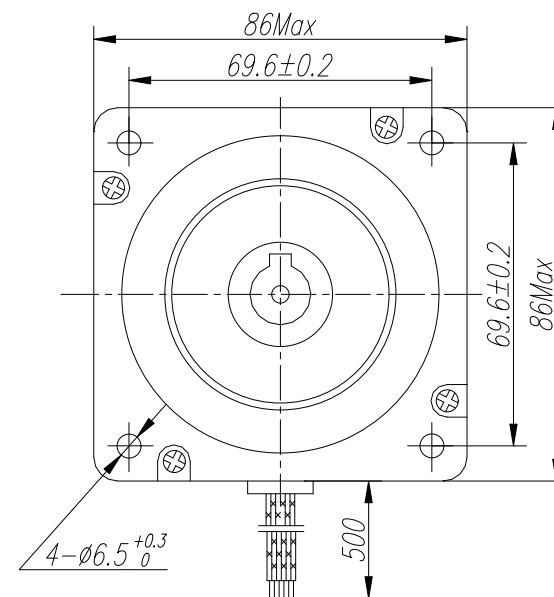
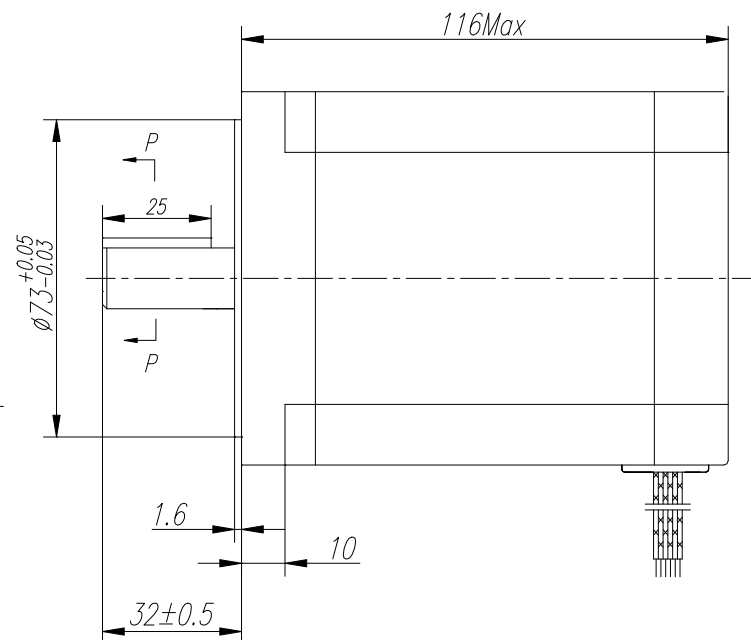
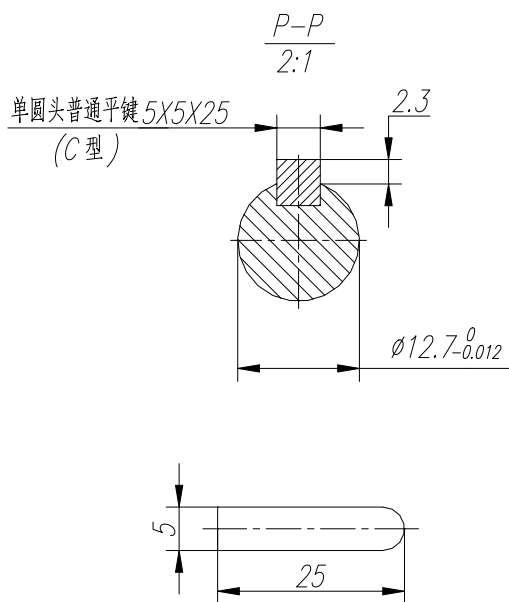


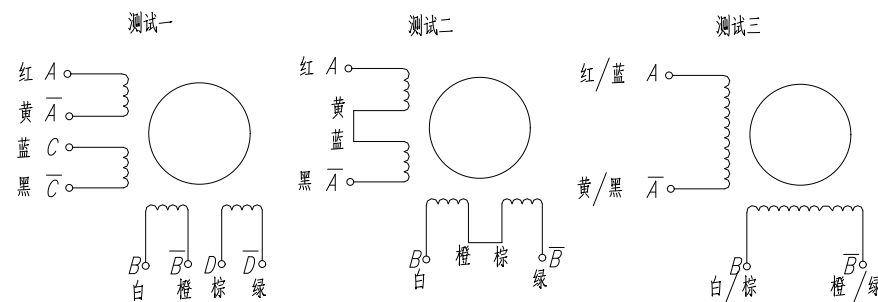
□ DIMENSIONS



□ SPECIFICATIONS unit=mm

PHASE	2	PHASE	
STEP ANGLE	1.8±5%	°/STEP	
DETENT TORQUE	12.5	N.cm Max	
INSULATION CLASS	B		
LEAD STYLE	AWG20 UL1007		
	测试一	测试二	测试三
CURRENT	4.0 A/PHASE	3.0 A/PHASE	5.5 A/PHASE
RESISTANCE	0.9 ±10% Ω/PHASE	1.8 ±10% Ω/PHASE	0.45 ±10% Ω/PHASE
INDUCTANCE	5.8 ±20% mH/PHASE	23.2±20% mH/PHASE	5.8 ±20% mH/PHASE
HOLDING TOGQUE	580 N.cm Min	780 N.cm Min	780 N.cm Min

□ COLORS OF LEAD WIRES



86HS85-T

技术规格书

LEADSHINE MOTOR

标记	位置	更改文件号	签名	日期
设计		20100112	标准化	
校对			审核	
工艺			批准	

图样标记 质量 图幅 比例

版本 共 张