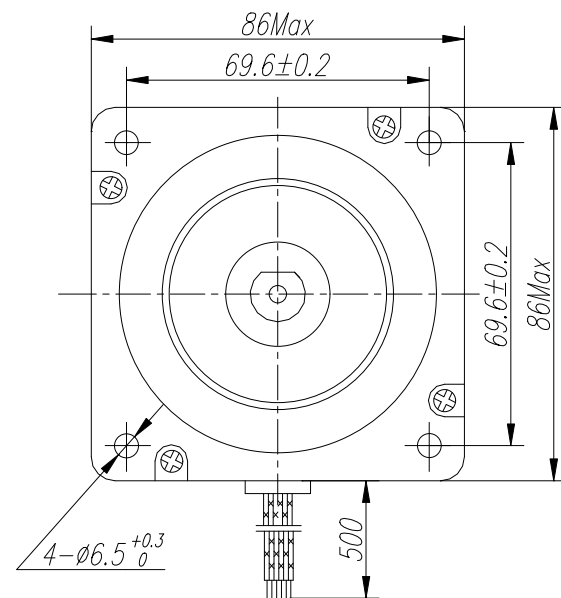
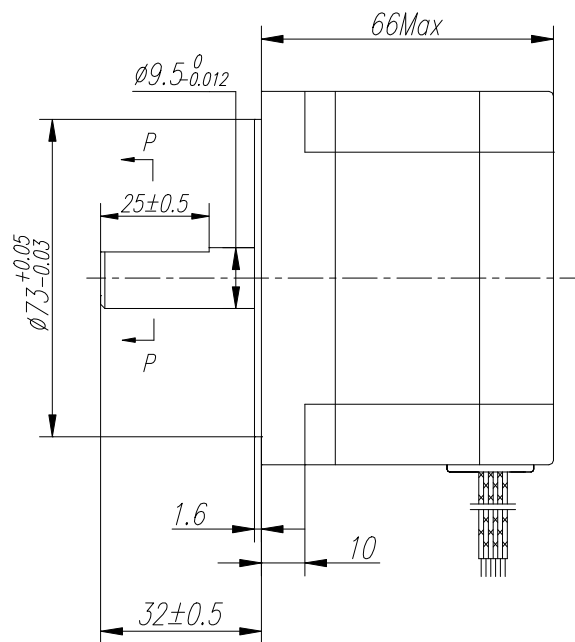
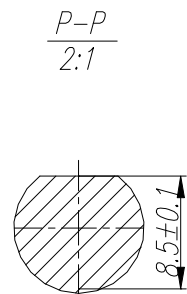


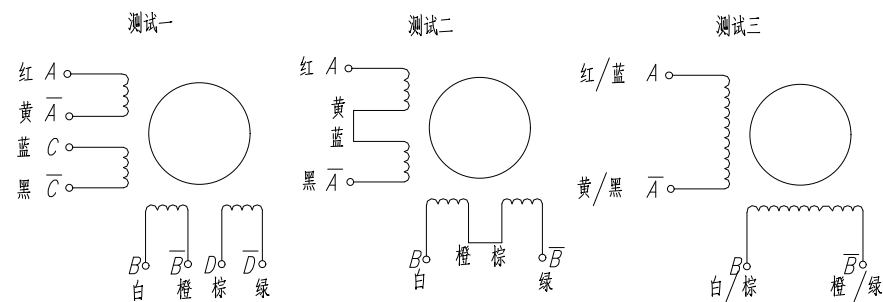
□ DIMENSIONS



□ SPECIFICATIONS unit=mm

PHASE	2	PHASE	
STEP ANGLE	$1.8 \pm 5\%$	°/STEP	
DETENT TORQUE	5.5	N.cm Max	
INSULATION CLASS	B		
LEAD STYLE	AWG20 UL1007		
	测试一	测试二	测试三
CURRENT	2.7 A/PHASE	3.8 A/PHASE	1.9 A/PHASE
RESISTANCE	$1.2 \pm 10\%$ Ω/PHASE	$0.6 \pm 10\%$ Ω/PHASE	$2.4 \pm 10\%$ Ω/PHASE
INDUCTANCE	$3.5 \pm 20\%$ mH/PHASE	$3.5 \pm 20\%$ mH/PHASE	$14 \pm 20\%$ mH/PHASE
HOLDING TOGQUE	220 N.cm Min	280 N.cm Min	280 N.cm Min

□ COLORS OF LEAD WIRES



				86HS35-T		技术规格书	
				LEADSHINE MOTOR			
标记	位置	更改文件号	签名	日期			
设计		20100803	标准化				
校对			审核		图样标记	质量 图幅	比例
工艺			批准				
				版本	共 张		