

BMS

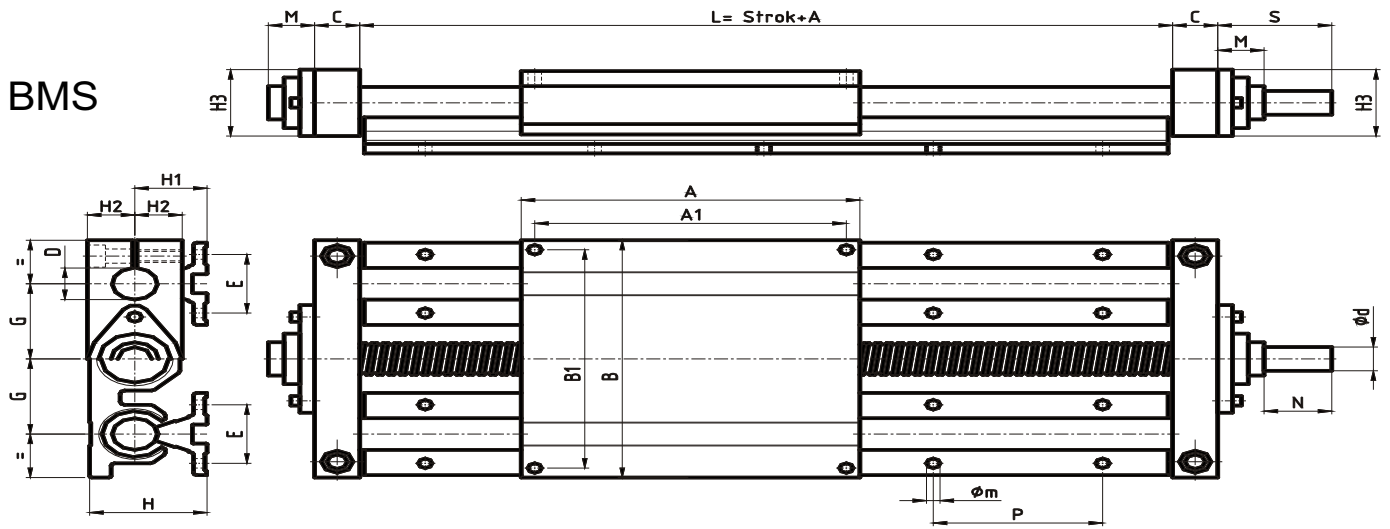
BMS



BMS

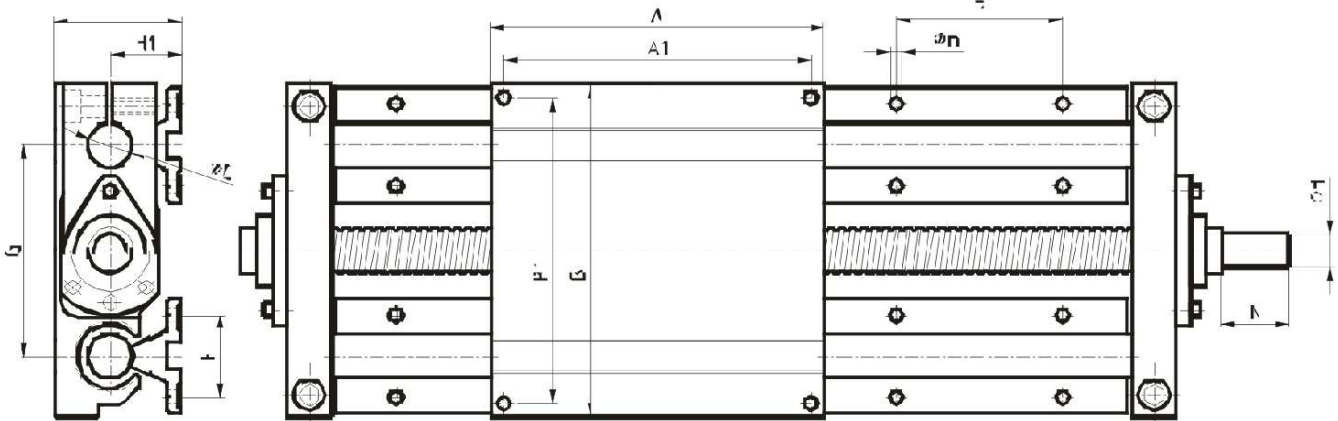
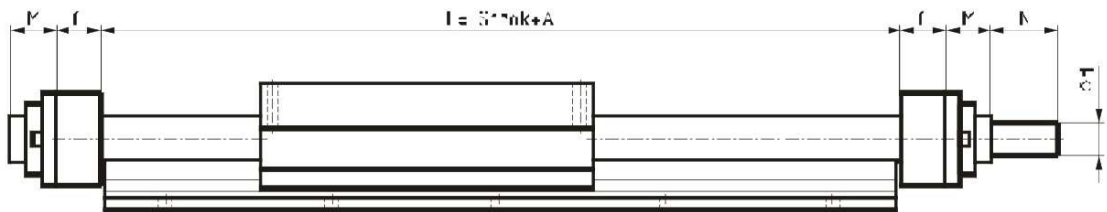
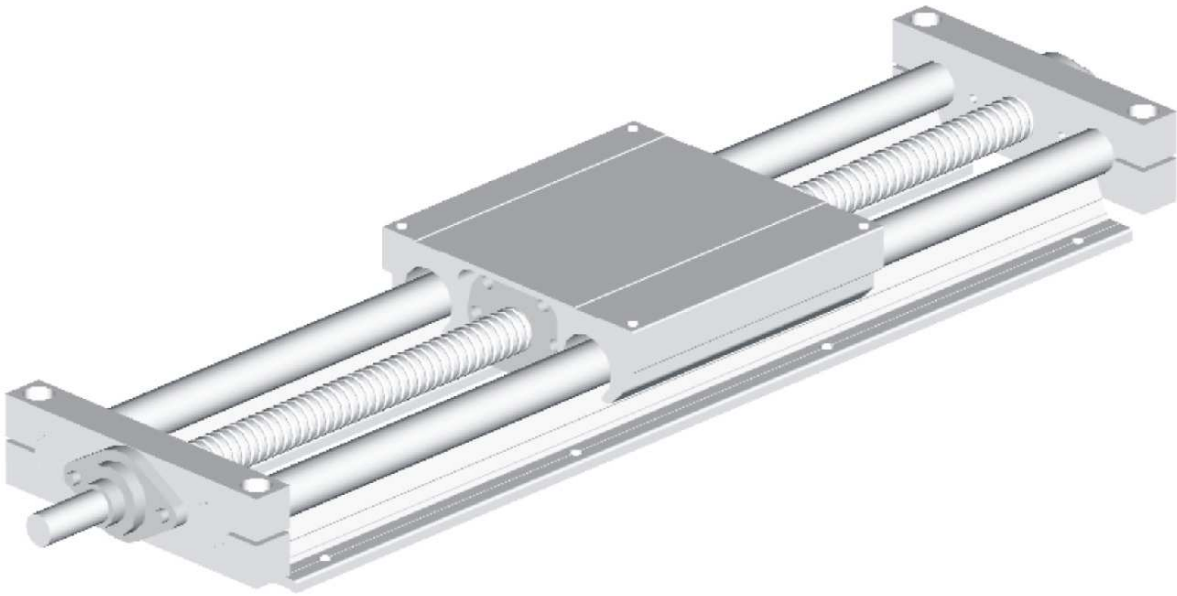
VİDALI MİLLİ MODÜLLER

BMS



Parça No.	A	A1	B	B1	C	D	d	E	G	H	H1	H2	H3	M	m
BMS20-2005	150	138	150	138	20	20	15	37	47,5	52	32	21	42	21	7
Parça No.	N	P	S	Vidalı Mil Tipi			Somun Parça Kodu			Statik Yük (Kgf)					
BMS20-2005	30	100	50	Çap:20 Hatve:5 mm			SCI 2005			550					

BMS



Type	Vida	A - B	A1-B1	C	D	d	N	M	G	H	H1	E	P	m
BMS 16F	16x05-10 / 16x16	135	123	20	16	12	30	19	85	64	36	33	100	5,5
BMS 20F	20x05-10 / 20x20	150	138	20	20	15	30	20,5	95	57	32	37	100	6,6
BMS 25F	25x05-10 / 25x25	180	164	20	25	17	35	22,5	120	50	26	42	120	6,6

BMK

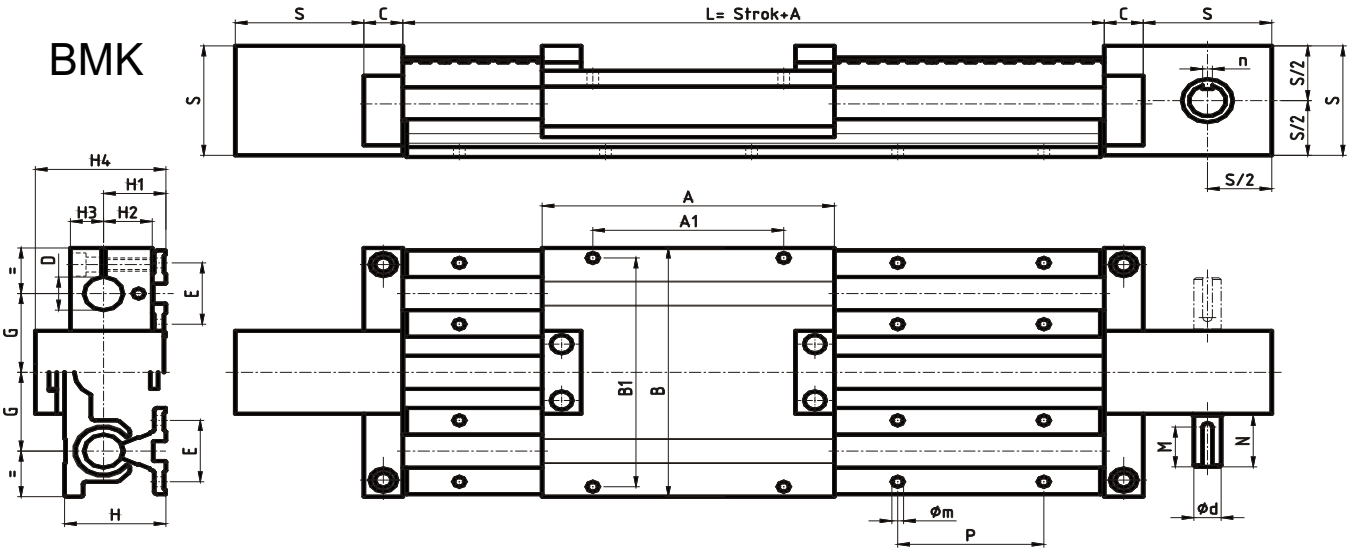
BMK



KAYIŞLI MODÜLLER

BMS - ROBOTUJITS

BMK



Parça No.	A	A1	B	B1	C	D	d	E	G	H	H1	H2	H3	H4	S
BMK20	150	98	150	138	20	20	14	37	48	52	32	25	17	67	66

Parça No.	N	M	t	P	m			Code	Static Load
BMK20	31	24	5	100	7				550