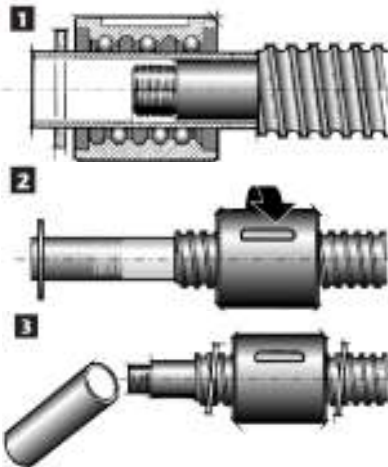
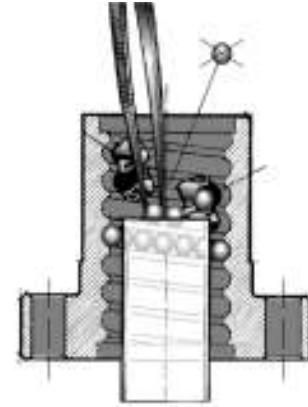


MALZEME TANIMI	FİYAT / ADET
SFUD 1605 Flanşlı Somun	\$40,0
SFUD 1610 Flanşlı Somun	\$43,2
SFUD 2005 Flanşlı Somun	\$42,8
SFUD 2505 Flanşlı Somun	\$47,5
SFUD 2510 Flanşlı Somun	\$53,8
SFUD 3205 Flanşlı Somun	\$70,2
SFUD 3210 Flanşlı Somun	\$95,4
SFUD 4005 Flanşlı Somun	\$106,2
SFUD 4010 Flanşlı Somun	\$126,7
SFUD 6310 Flanşlı Somun	\$244,1
MALZEME TANIMI	FİYAT / METRE
SFU 1605 Vidalı Mil	\$53,5
SFU 1610 Vidalı Mil	\$55,8
SFU 2005 Vidalı Mil	\$59,4
SFU 2505 Vidalı Mil	\$66,9
SFU 2510 Vidalı Mil	\$72,1
SFU 3205 Vidalı Mil	\$83,6
SFU 3210 Vidalı Mil	\$83,6
SFU 4005 Vidalı Mil	\$115,5
SFU 4010 Vidalı Mil	\$121,0
SFU 6310 Vidalı Mil	\$365,0



Somun montajında bilyalar dökülürse ne yapılabilir?

1. Dökülen bilyaları toplayın çünkü sadece orijinal bilyalar kullanılmalıdır. Eğer 2-3 adet eksik bilya olursa bu fazla sorun teşkil etmez.

2. Bütün parçaları iyice temizleyin.

3. Koruma borusunu montaj aparatı olarak kullanabilirsiniz.

4. Bilyaları dizin.

5. Dizme işlemine en aşağıdaki sıradan başlayın, koruma borusu, bilyaların düşmesini önleyecektir.