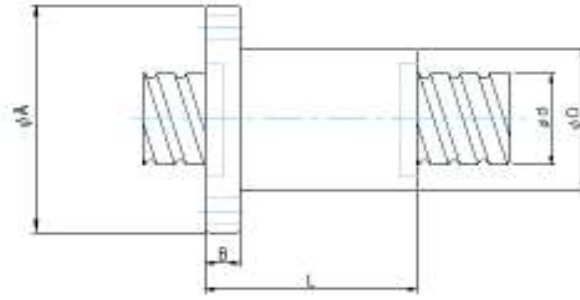
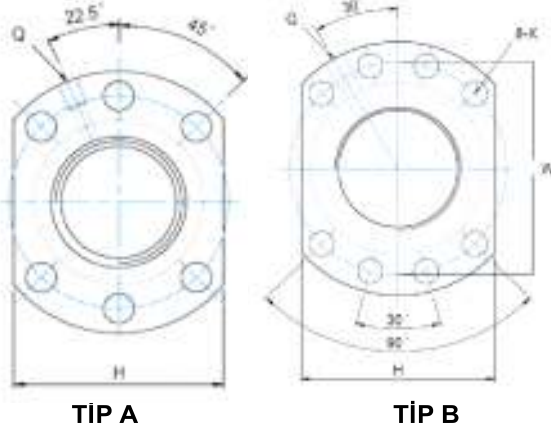


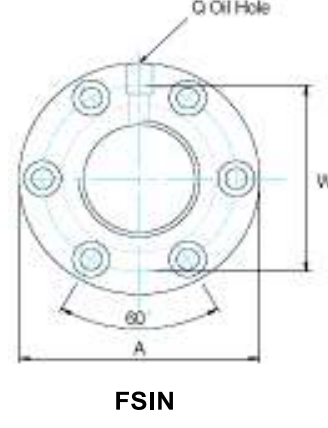
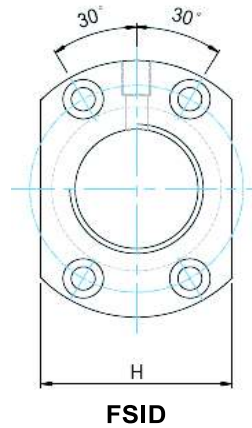
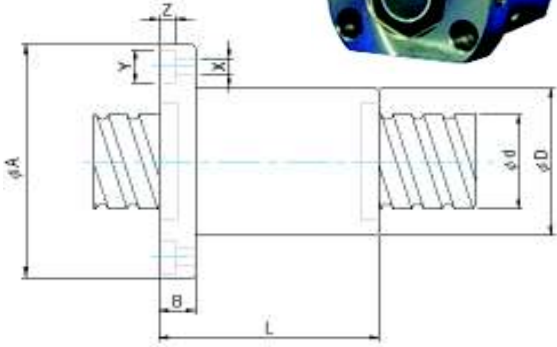
# FSU TİPİ (DIN 69051)



Model No	Ölçüler (mm)												Yük Kapasitesi		SOMUN FİYAT/AD.	VİDALI MİL FİYAT/MT.	
	d	l	Da	D	A	B	L	W	X	Tip	H	Q	n	Ca (Kgf)			Coa (Kgf)
1605-4	16	5	3,175	28	48	10	50	38	5,5	A	40	M6	4	980	1650	\$98,0	\$82,3
1610-3	16	10	3,175	28	48	12	65	38	5,5	A	40	M6	3	760	1238	\$112,5	\$87,1
2005-4	20	5	3,175	36	58	10	53	47	6,6	A	44	M6	4	1100	2280	\$116,2	\$82,3
*2505-4	25	5	3,175	40	62	10	53	51	6,6	A	48	M6	4	1250	3070	\$123,4	\$87,1
2510-4	25	10	4,762	40	62	12	85	51	6,6	A	48	M6	4	2070	4270	\$123,4	\$92,0
*3205-4	32	5	3,175	50	80	12	53	65	9	A	62	M6	4	1400	4080	\$127,1	\$93,2
3210-4	32	10	6,35	50	80	16	90	65	9	A	62	M6	4	3340	7080	\$174,2	\$93,2
4005-4	40	5	3,175	63	93	16	56	78	9	B	70	M8	4	1575	5290	\$192,4	\$139,2
4010-4	40	10	6,35	63	93	18	93	78	9	B	70	M8	4	3850	9470	\$225,1	\$141,6
5010-4	50	10	6,35	75	110	18	93	93	11	B	85	M8	4	4390	12400	\$304,9	\$167,0
6310-4	63	10	6,35	90	125	18	98	108	11	B	95	M8	4	5020	16450	\$762,3	\$484,0
6320-3	63	20	9,525	95	135	20	138	115	13,5	B	100	M8	3	8490	23610	\$907,5	\$580,8
8010-4	80	10	6,35	105	145	20	98	125	13,5	B	110	M8	4	5510	21200	\$1.125,3	\$847,0
8020-3	80	20	9,525	125	165	25	143	145	13,5	B	130	M8	3	9770	31700	\$1.225,0	\$910,0

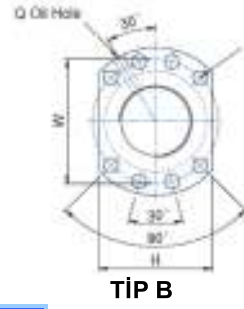
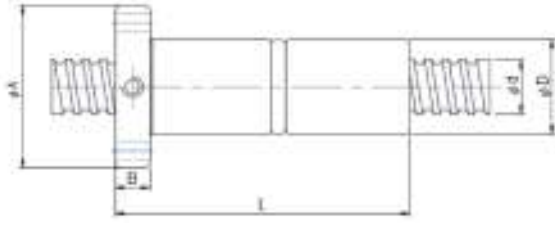
\* SOL DİŞLER MEVCUTTUR, LÜTFEN FİYAT SORUNUZ.

# FSI TİPİ



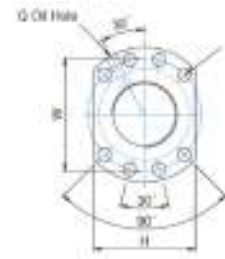
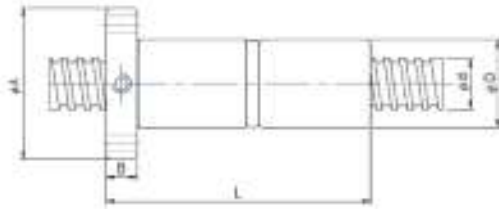
Model No	Ölçüler (mm)												Yük Kapasitesi		SOMUN FİYAT/AD.	VİDALI MİL FİYAT/MT.	
	d	l	Da	D	A	B	L	W	X	Y	H	Q	n	Ca (Kgf)			Coa (Kgf)
1604-4	16	4	2,381	30	49	10	45	39	4,5	8	34	M6	4	580	1226	\$98,0	\$107,7
1605-4	16	5	3,175	30	49	10	50	39	4,5	8	34	M6	4	980	1650	\$98,0	\$82,3
1610-3	16	10	3,175	34	58	10	54,6	45	5,5	9,5	36	M6	3	760	1238	\$112,5	\$87,1
2005-4	20	5	3,175	34	57	12	53	45	5,5	9,5	40	M6	4	1100	2280	\$116,2	\$82,3
2504-4	25	4	2,381	40	63	11	46	51	5,5	9,5	46	M6	4	666	1920	\$123,4	\$87,1
2505-4	25	5	3,175	40	63	12	53	51	5,5	9,5	46	M8	4	1250	3070	\$123,4	\$87,1
2510-4	25	10	4,762	46	72	12	85	58	6,5	11	48	M6	4	2070	4270	\$123,4	\$92,0
3205-4	32	5	3,175	46	72	12	53	58	6,5	11	52	M8	4	1400	4080	\$127,1	\$93,2
3210-4	32	10	6,35	54	88	16	90	70	9	14	62	M8	4	3340	7080	\$174,2	\$93,2
4005-4	40	5	3,175	56	90	16	56	72	9	14	64	M8	4	1575	5290	\$192,4	\$139,2
4010-4	40	10	6,35	62	104	18	93	82	11	17,5	70	M8	4	3850	9470	\$225,1	\$141,6
5010-4	50	10	6,35	72	114	18	93	92	11	17,5	82	M8	4	4390	12400	\$304,9	\$167,0

## FDU TİPİ (DIN 69051)



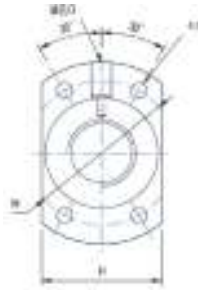
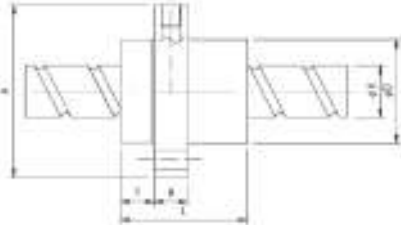
Model No	Ölçüler (mm)											Yük Kapasitesi				
	d	l	Da	D	A	B	L	W	X	Tip	H	Q	Ca (Kgf)	Coa (Kgf)	SOMUN FİYAT/AD.	VİDALI MİL FİYAT/MT.
1605-3	16	5	3,175	28	48	10	80	38	5,5	A	40	M6	765	1240	\$290,4	\$82,3
2005-4	20	5	3,175	36	58	12	92	47	6,6	A	44	M6	1100	2280	\$338,8	\$82,3
2505-4	25	5	3,175	40	62	12	92	51	6,6	A	48	M6	1250	3070	\$361,8	\$87,1
2510-4	25	10	4,762	40	62	12	153	51	6,6	A	48	M6	2070	4270	\$361,8	\$92,0
3205-4	32	5	3,175	50	80	12	92	65	9	A	62	M6	1400	4080	\$508,2	\$93,2
3210-4	32	10	6,35	50	80	16	160	65	9	A	62	M6	3340	7080	\$508,2	\$93,2
4005-4	40	5	3,175	63	93	16	96	78	9	B	70	M8	1575	5290	\$562,7	\$139,2
4010-4	40	10	6,35	63	93	18	162	78	9	B	70	M8	3850	9470	\$659,5	\$141,6
5010-4	50	10	6,35	75	110	18	162	93	11	B	85	M8	4390	12400	\$895,4	\$167,0
6310-4	63	10	6,35	90	125	18	182	108	11	B	95	M8	5020	16450	\$2.238,5	\$484,0
6320-3	63	20	9,525	95	135	20	253	115	13,5	B	100	M8	8490	23610	\$2.280,0	\$580,8

## FDI TİPİ

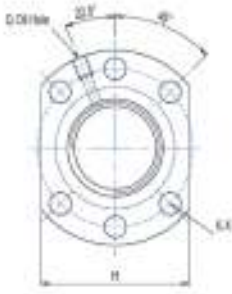


Model No	Ölçüler (mm)											Yük Kapasitesi				
	d	l	Da	D	A	B	L	W	X	Tip	H	Q	Ca (Kgf)	Coa (Kgf)	SOMUN FİYAT/AD.	VİDALI MİL FİYAT/MT.
2505-4	25	5	3,175	40	63	12	92	51	5,5	A	46	M8	1250	3070	\$361,8	\$87,1
2510-4	25	10	4,762	46	72	12	156	58	6,5	A	52	M6	2070	4270	\$361,8	\$92,0
3205-4	32	5	3,175	46	72	12	92	58	6,5	A	52	M8	1400	4080	\$508,2	\$93,2
3210-4	32	10	6,35	54	88	16	160	70	9	A	62	M8	3340	7080	\$508,2	\$93,2
4005-4	40	5	3,175	56	90	16	96	72	9	A	64	M8	1575	5290	\$562,7	\$139,2
4010-4	40	10	6,35	62	104	18	162	82	11	A	70	M8	3850	9470	\$659,5	\$141,6
5010-4	50	10	6,35	72	114	18	162	92	11	A	82	M8	4390	12400	\$895,4	\$167,0

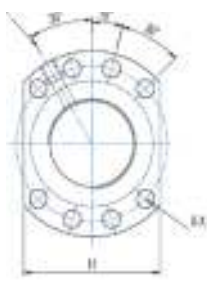
## FSE TİPİ



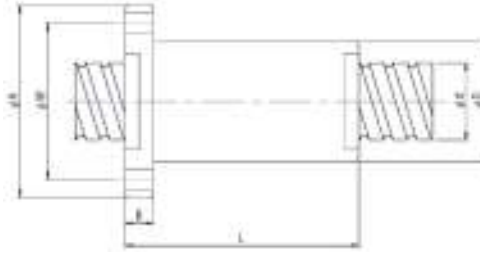
Model No	Ölçüler (mm)											Yük Kapasitesi				
	d	l	Da	D	A	B	T	L	W	X	H	Q	Ca (Kgf)	Coa (Kgf)	SOMUN FİYAT/AD.	VİDALI MİL FİYAT/MT.
1616-2	16	16	3,175	32	53	10	10,5	48	42	4,5	38	M6	719	1429	\$141,6	\$94,4
2020-2	20	20	3,175	39	62	10	10,8	55	50	5,5	46	M6	780	2280	\$145,2	\$96,8
2525-2	25	25	3,969	47	74	12	11,2	67	60	6,6	56	M6	1230	3570	\$152,5	\$99,2
3232-2	32	32	4,762	58	92	15	14	82	74	9	68	M6	1760	5500	\$232,3	\$101,6
4040-2	40	40	6,35	73	114	17	17	100	93	11	84	M6	2870	9170	\$290,4	\$153,7
5050-2	50	50	7,938	90	135	20	21,5	123	112	14	92	M6	5100	13800	\$573,5	\$239,6



TİP A



TİP B



Model No	Ölçüler (mm)												Yük Kapasitesi		SOMUN FİYAT/AD.	VİDALI MİL FİYAT/MT.
	d	l	Da	D	A	B	L	W	X	TİP	H	Q	Ca (Kgf)	Coa (Kgf)		
3220-3	32	20	3,969	50	80	13	78	65	9	A	62	M6	1461	3575	\$199,7	\$89,5
4020-3	40	20	5,556	63	93	15	83	78	9	B	70	M8	2537	6204	\$254,1	\$142,8
5020-5	50	20	6,35	75	110	18	121	93	11	B	85	M8	5336	15194	\$423,5	\$239,8

Model No	Ölçüler (mm)												Yük Kapasitesi		SOMUN FİYAT/AD.	VİDALI MİL FİYAT/MT.
	d	l	Da	D	A	B	L	W	X	H	n	Ca (Kgf)	Coa (Kgf)			
0601-FSD	6	1	0,8	12	24	3,5	15	18	3,4	16	3		73	121	\$240,0	(300mm V.Mil ile)
0801-FSD	8	1	0,8	14	27	4	16	21	3,4	18	4		93	173	\$213,0	(300mm V.Mil ile)
0802-FSD	8	2	1,2	16	29	4	16	23	3,4	20	3		135	225	\$213,0	(300mm V.Mil ile)
0825-FSD	8	2,5	1,2	16	29	4	26	23	3,4	20	3		177	278	\$116,2	\$278,3

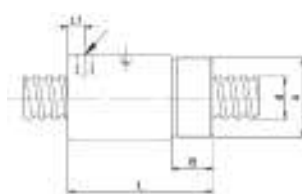
Model No	Ölçüler (mm)												Yük Kapasitesi		SOMUN FİYAT/AD.	VİDALI MİL FİYAT/MT.
	d	l	Da	D	A	B	L	n	Ca (Kgf)	Coa (Kgf)						
0825-RSW	8	2,5	1,2	17,5	M15X1P	7,5	23,5	B1					151	232	\$116,2	\$278,3
1204-RSW	12	4	2,381	25,5	M20X1P	10	34	C1					425	738	\$72,6	\$82,3
1205-RSW	12	5	2	25,5	M20X1P	10	39	C1					662	1036	\$72,6	\$82,3

Model No	Ölçüler (mm)												Yük Kapasitesi		SOMUN FİYAT/AD.	VİDALI MİL FİYAT/MT.
	d	l	Da	D	L	B	X	Y	Z	Ca (Kgf)	Coa (Kgf)					
1605-RSY	16	5	3,175	28	34	11		5		2	17		980	1690	\$98,0	\$82,3
1605-RSU	16	5	3,175	32	56	16							980	1650	\$105,3	\$82,3
2005-RSY	20	5	3,175	36	36	11		5		2	17		1100	2280	\$116,2	\$82,3
2505-RSY	25	5	3,175	40	36	11		5		2	17		1250	3070	\$123,4	\$87,1
2510-RSU	25	10	4,762	42	90	17							2070	4270	\$127,0	\$92,0
3205-RSY	32	5	3,175	50	45	7,5		6		2,5	30		1400	4080	\$127,1	\$93,2
4005-RSY	40	5	3,175	63	45	7,5		6		2,5	30		1575	5290	\$192,4	\$139,2
4010-RSY	40	10	6,35	63	80	15		6		2,5	30		3010	7100	\$225,1	\$141,6

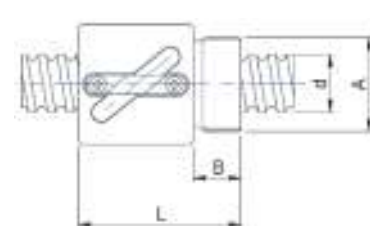
Model No	Ölçüler (mm)												Yük Kapasitesi		SOMUN FİYAT/AD.	VİDALI MİL FİYAT/MT.
	d	l	Da	D	A	B	L	W	X	T	H	Q	Ca (Kgf)	Coa (Kgf)		
2010-FSW	20	10	3,969	46	74	13	54	59	6,6	66	46	M6	702	1102	\$167,0	\$99,0



FSD



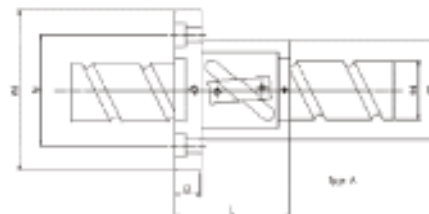
RSU



RSW



RSY



FSW