

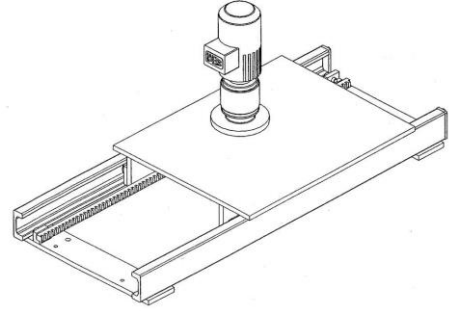
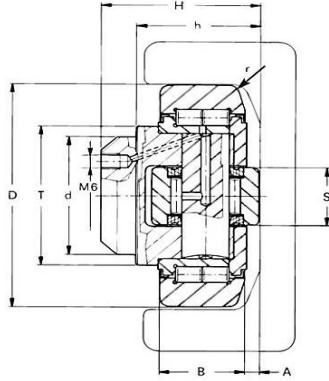


WINKEL

Made in
Germany

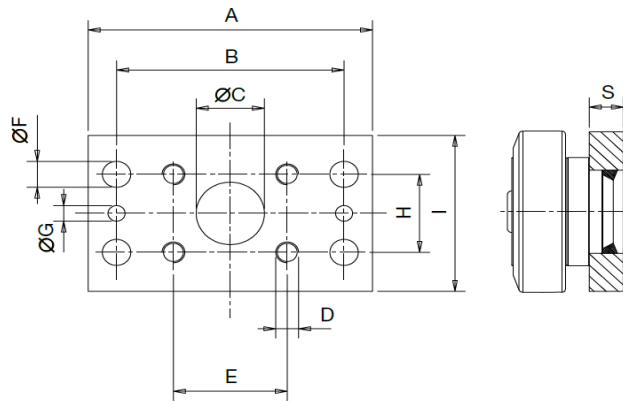


KOMBİNE RULMANLAR



Type	D mm	T mm	d -0.05 mm	H mm	h mm	B mm	A mm	S mm	r mm	Profil	FİYAT/AD.
4.053	52,5	40	30	33	27	17	5	15	2	-	99,9 €
4.054	62,5	42	30	37,5	30,5	20	2,5	20	3	0 (2890)	124,7 €
4.055	70,1	48	35	44	36	23	2,5	22	4	1 (2867)	128,7 €
4.056	77,7	54	40	48	36,5	23	3	26	4	2 (2810)	145,5 €
4.057	77,7	53	40	40	29	23	3,0	26	4	-	133,7 €
4.058	88,4	59	45	57	44	30	3,5	26	3	3 (2811)	179,4 €
4.059	101,2	67	50	46	33	28	3,0	30	3	-	*
4.060	107,7	71	55	54	39	31	3	34	5	-	*
4.061	107,7	71	60	69	55	31	4,0	34	5	4 (2862)	248,0 €
4.062	123,0	80	60	72,3	56	37	5,0	40	5	5 (2891)	360,7 €
4.063	149,0	103	60	78,5	58,5	43	5,5	50	3	6 (2757)	518,8 €

PLAKALAR



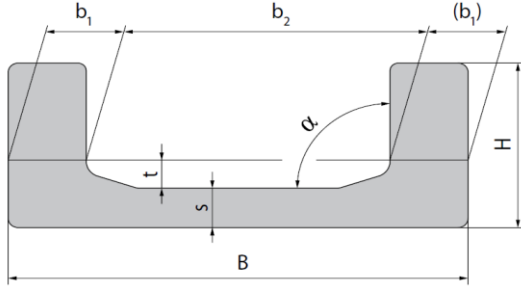
Type	Rulman	A	B	C	D	E	F	G	H	I	S
APS	4,053	90	70	30	M8	40	8,5	6	30	50	10
AP0	4,054	100	80	30	M10	40	10,5	6	40	60	10
AP1	4,055	120	90	35	M12	50	12,5	6	50	80	15
AP2	4,056	120	90	40	M12	50	12,5	6	50	80	15
AP3.1	4,058	160	120	45	M16	60	17	6	60	100	20
AP4	4,061	180	140	60	M16	80	17	6	80	120	20
AP6	4,063	200	160	60	M16	100	17	6	100	150	20

* ÜRÜNLER İÇİN FİYAT VE TESLİMAT SORUNUZ.



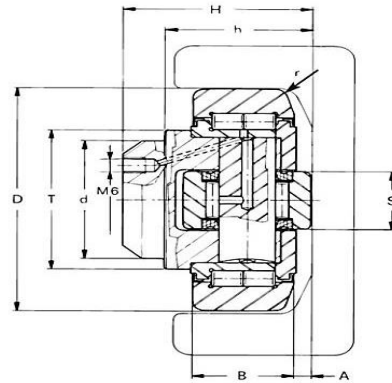
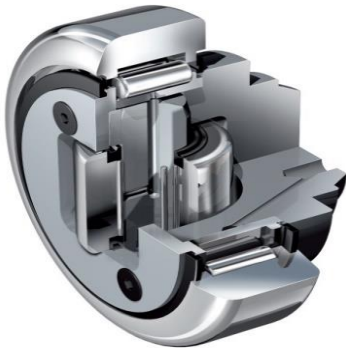
U PROFİLLER

Yüksek Kalite Sıcak Çekme S450 J2

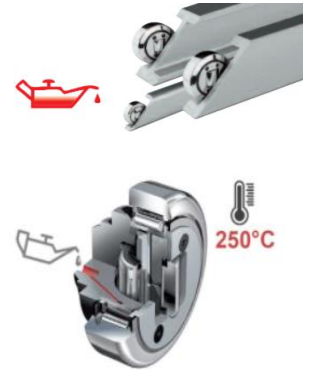


Parça No	B	b1	Tol.	b2	Tol.	H	Tol.	s	Tol.	t	2	Tol.	kg/m	Fiyat/Metre
0 (2890)	86,5	12,0	±0,5	62,5	+1,0	36,0	±0,8	7,0	±0,5	7,0	90°	±1°	10,5	€ 77,70
1 (2867)	103,2	16,2	±0,5	70,8	±0,5	40,0	±0,8	7,7	±0,5	8,5	90°	±1°	14,8	€ 110,00
2 (2810)	121,3	21,3	±0,5	78,7	±0,5	41,0	±0,8	10,8	±0,5	9,0	90°	±1°	20,9	€ 155,00
3 (2811)	135,4	23,0	±0,5	89,4	±0,5	53,0	±0,8	12,7	±0,5	9,0	90°	±1°	28,6	€ 212,00
4 (2862)	157,2	24,4	±0,5	108,4	±0,5	61,2	±0,8	14,0	±0,5	9,0	90°	±1°	35,9	€ 267,00
5 (2891)	175,0	25,6	±0,5	123,8	±0,5	66,2	±0,8	16,2	±0,5	9,0	90°	±1°	42,9	€ 318,00
6 (2757)	201,5	25,7	±0,5	150,1	±0,5	71,2	±0,8	19,4	±0,5	11,5	90°	±1°	52,3	€ 387,00
8 (3546)	252,5	35,7	±0,6	181,1	±0,6	90,0	±1,0	19,4	±0,6	10,0	90°	±1°	78,5	€ 582,00

WINKEL



Made in
Germany



Yüksek Isı Kombine Rulmanlar (250°C'ye kadar)

Type	D mm	T mm	d - 0.05 mm	H mm	h mm	B mm	A mm	S mm	r mm	Profil	FİYAT/AD.
4.053 HT	52,5	40	30	33	27	17	5	15	2	-	139,6 €
4.054 HT	62,5	42	30	37,5	30,5	20	2,5	20	3	0 (2890)	159,4 €
4.055 HT	70,1	48	35	44	36	23	2,5	22	4	1 (2867)	164,8 €
4.056 HT	77,7	54	40	48	36,5	23	3	26	4	2 (2810)	186,0 €
4.058 HT	88,4	59	45	57	44	30	3,5	26	3	3 (2811)	229,7 €
4.061 HT	107,7	71	60	69	55	31	4,0	34	5	4 (2862)	318,0 €
4.062 HT	123,0	80	60	72,3	56	37	5,0	40	5	5 (2891)	427,3 €
4.063 HT	149,0	103	60	78,5	58,5	43	5,5	50	3	6 (2757)	663,7 €